



CARGO*iQ*

IOSA Registered Operator



www.airbridgecargo.com

Об «ЭйрБриджКарго»

«ЭйрБриджКарго» (ABC) – российская регулярная грузовая авиакомпания, безусловный лидер российской авиагрузовой отрасли и один из крупнейших игроков и признанных экспертов международного рынка авиагрузовых перевозок. Компания является частью Группы компаний «Волга-Днепр», которая предоставляет на международном рынке услугу «грузового супермаркета», включающую в себя доставку грузов на объединенном флоте Ан-124 и Ил-76 авиакомпании «Волга-Днепр» и Боинг 747 и Боинг 737 авиакомпании «ЭйрБриджКарго», решения по комплексной логистике и 25-летнюю экспертизу и технические разработки по перевозке уникальных негабаритных грузов. Разветвленная сеть представительств и опытная международная команда высокопрофессиональных специалистов Группы компаний во всем мире наилучшим образом учитывает специфику региональных рынков и быстро реагирует на запросы заказчиков.



Успешное развитие компании



На протяжении 12 лет своего успешного развития «ЭйрБриджКарго» реализует заявленную Группой компаний миссию: «Мы создаем надежные воздушные мосты для заказчиков по всему миру, обеспечивая их надежным воздушным сообщением с использованием уникальных возможностей современного флота», выстраивая долгосрочные взаимовыгодные отношения с заказчиками на принципах деловой этики и взаимного доверия. Партнерские отношения с заказчиками, современный и надежный флот, высокие стандарты безопасности и качества, международная команда специалистов – стратегические преимущества авиакомпании, которые позволяют ей демонстрировать из года в год высокие темпы роста, значительно опережающие отраслевые.

«ЭйрБриджКарго» является обладателем престижных международных и отечественных отраслевых наград:

- многократный обладатель национальной премии “Крылья России” как лучший грузовой авиаперевозчик на внутренних и международных воздушных линиях.
- в 2015 году ABC была признана «Лучшей грузовой авиакомпанией» в мире.
- в 2015 году ABC была признана Лучшей грузовой авиакомпанией в Азии (Payload Asia Awards)
- является обладателем многочисленных европейских премий, в том числе награды Schiphol Cargo Award (аэропорт г. Амстердама) и «Лучший грузовой авиаперевозчик» (аэропорт г.Франкфурт)

Награды



«Крылья России» –
Лучший грузовой авиаперевозчик на внутренних
и международных воздушных линиях.



«Лучшая грузовой авиакомпания»
в мире в 2015 г.



«Лучшая грузовой авиакомпания»
в Азии в 2015 г.





Наш флот

Основой воздушного парка ABC являются дальнемагистральные самолеты типа Боинг 747. В настоящее время авиакомпания оперирует пятнадцатью самолетами данного семейства, включая восемь воздушных судов нового поколения 747-8F. Современный высокотехнологичный флот Боинг 747 «ЭйрБриджКарго», будучи одним из самых молодых в грузовой авиационной индустрии, позволяет компании обеспечивать высокие показатели производственной деятельности.

Преимущества специализированного грузового флота Боинг-747 ABC:

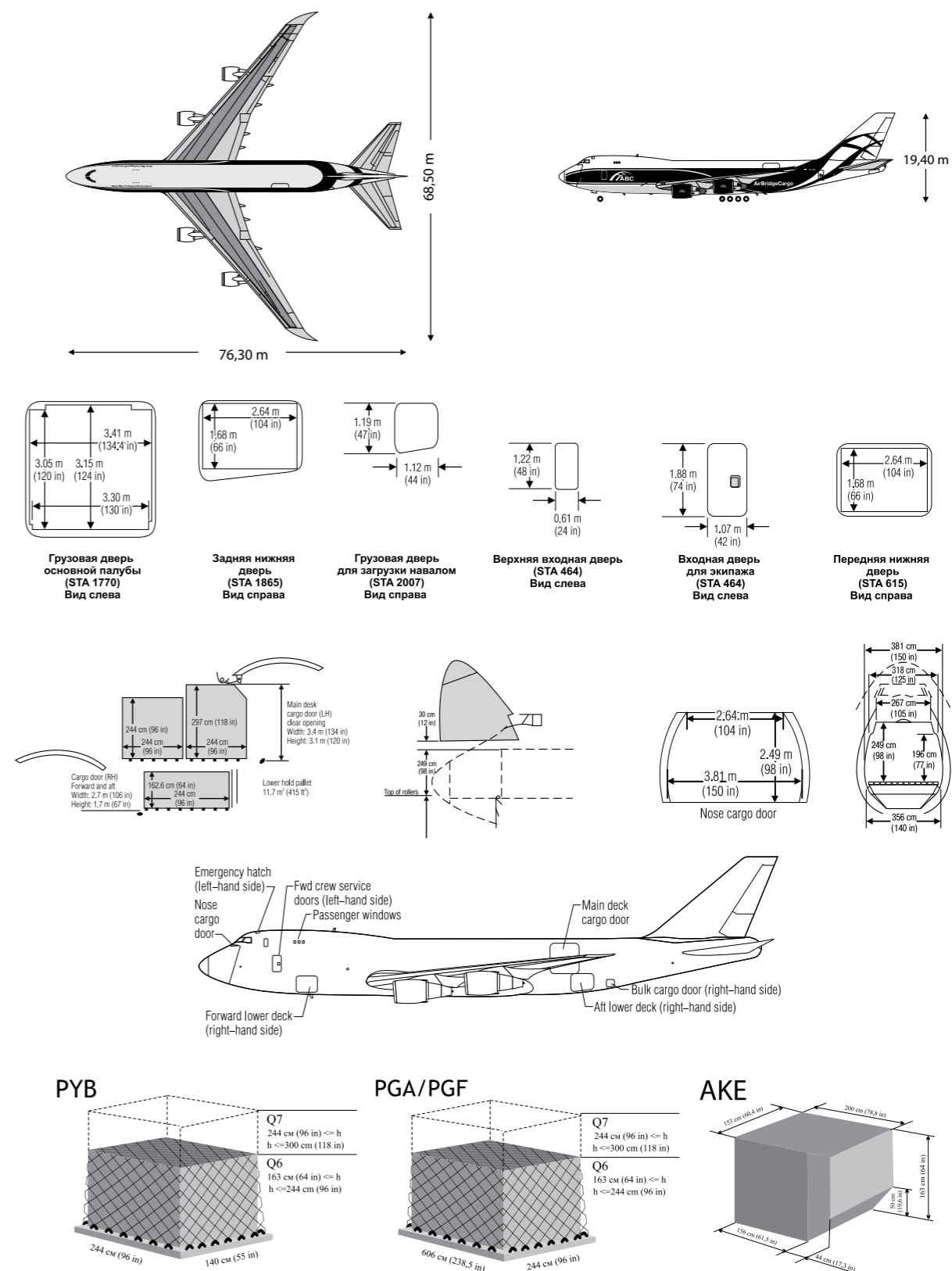
- грузоподъемность ВС 140 тонн
- носовая загрузка для длинномеров (до 45 метров) и приоритетных грузов
- возможность установки различных температурных режимов: от 4 °C до 29 °C во всех четырех отсеках грузовой палубы
- низкий уровень выбросов углекислого газа в атмосферу

ABC также осуществляет доставку грузов на трех грузовых самолетах типа Боинг 737-400 на региональных рынках и в интересах экспресс-интеграторов.

Технические характеристики

Схема загрузки В747-8F

Максимально допустимая взлетная масса 442,220 кг | 975,000 фунт Максимально допустимая посадочная масса 344,280 кг | 759,000 фунт



Технические характеристики

Схема загрузки B747-400

Максимально допустимая взлетная масса	412,770 кг 910,000 фунт	Максимально допустимая посадочная масса	296,200 кг 653,000 фунт
---------------------------------------	---------------------------	---	---------------------------

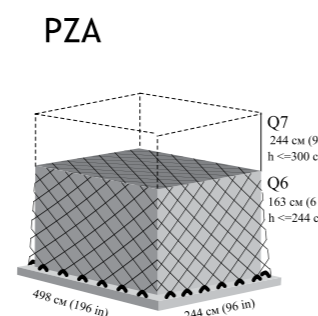
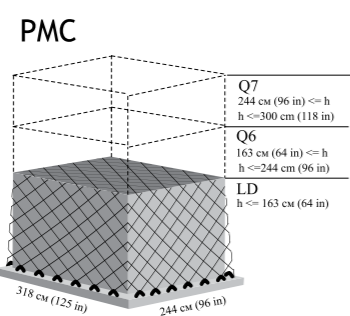
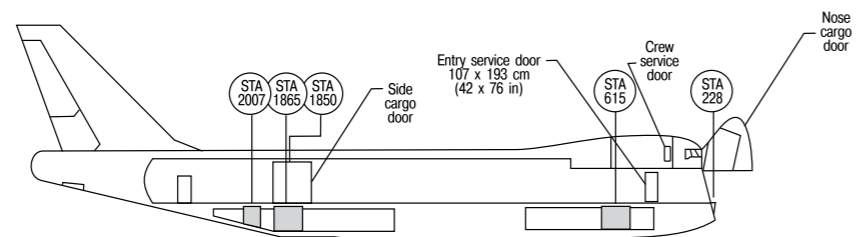
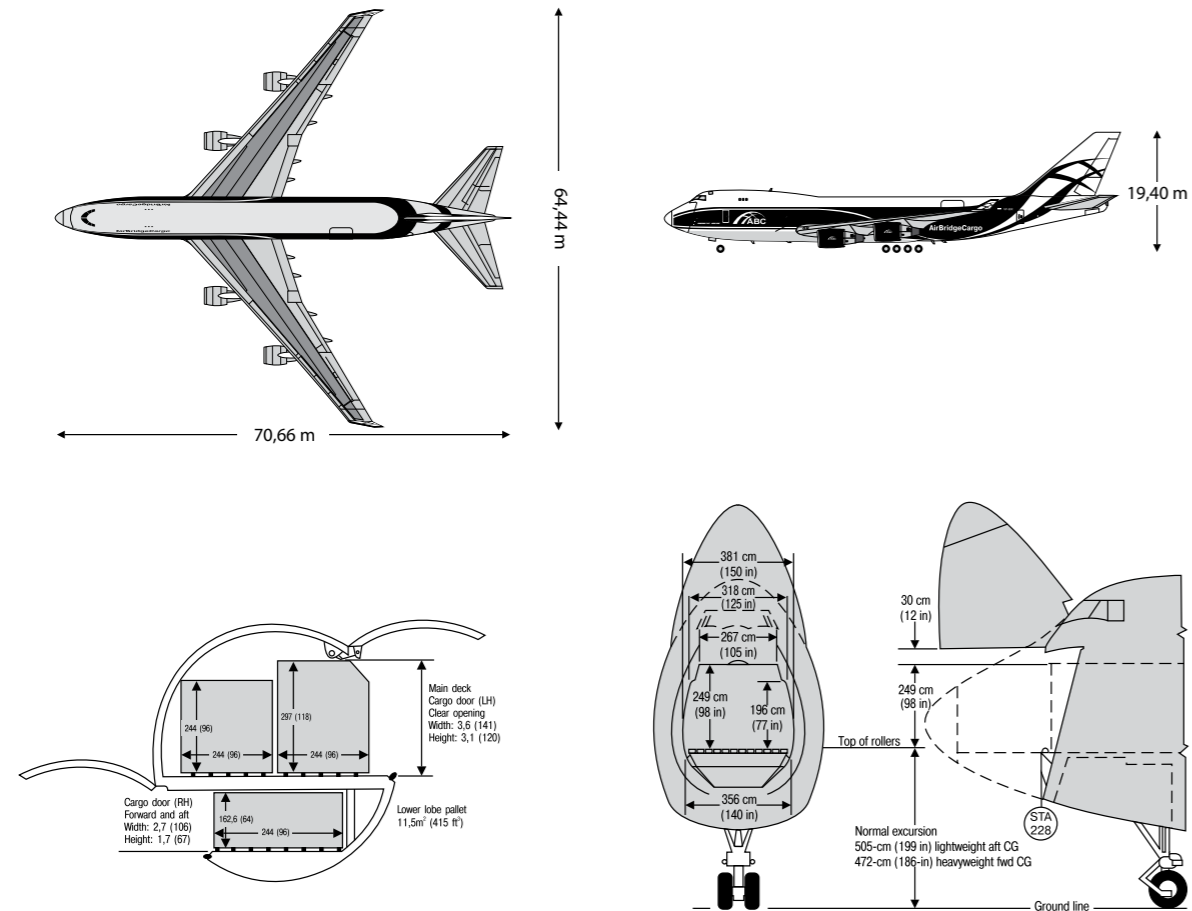
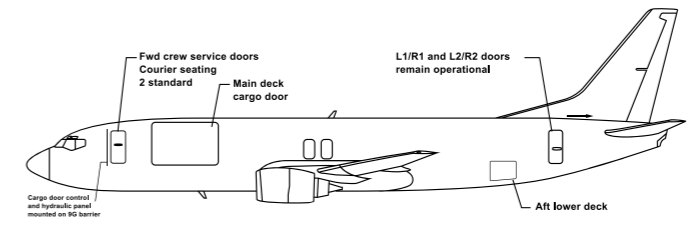
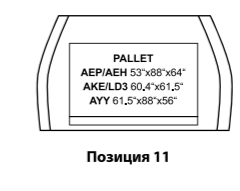
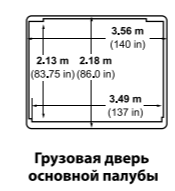
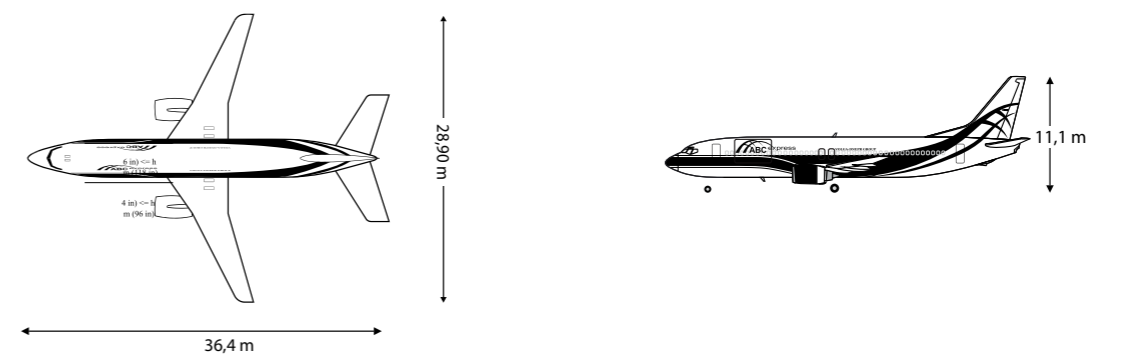


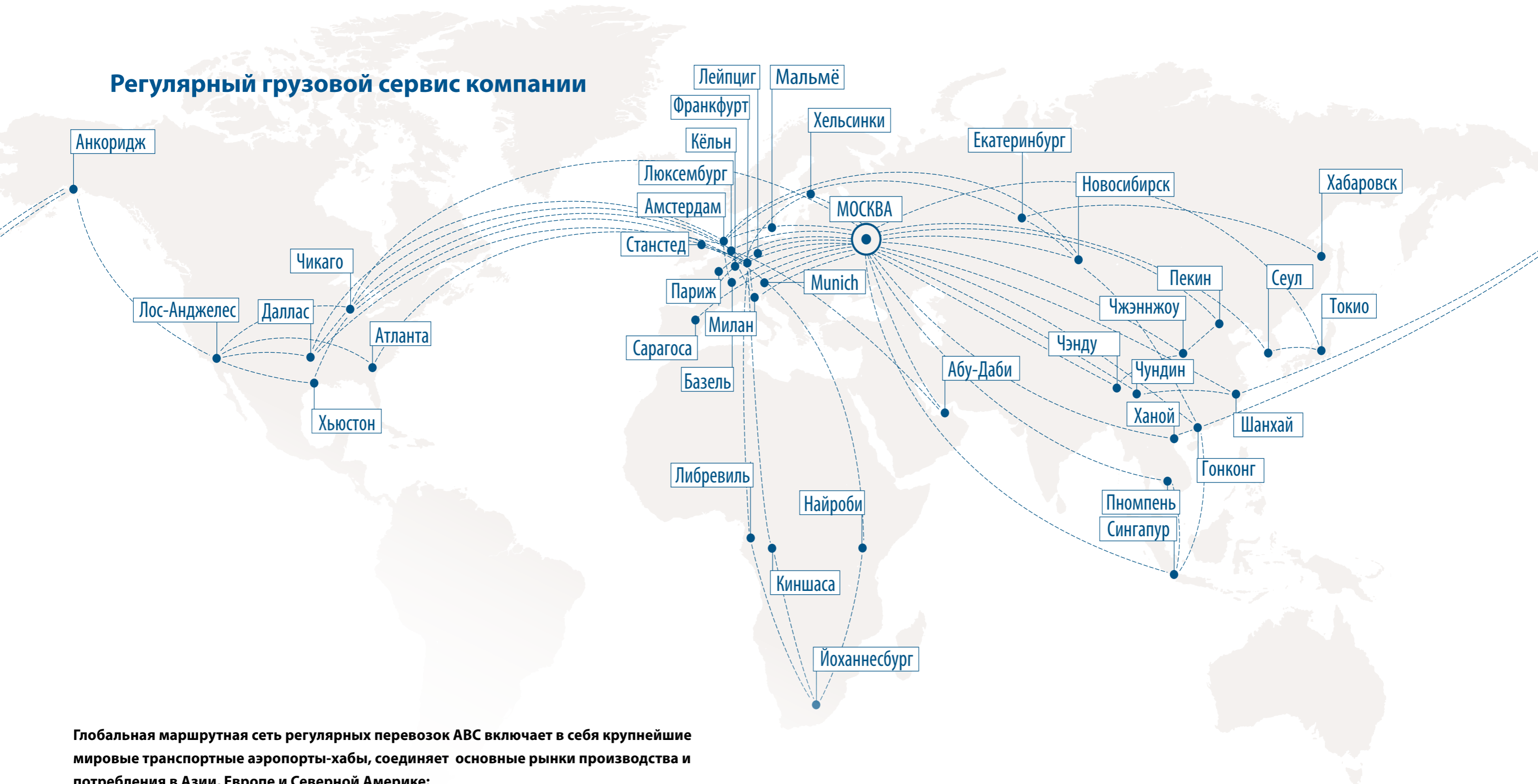
Схема загрузки B737-400SF

Максимально допустимая взлетная масса	65090 кг 143,500 фунт	Максимально допустимая посадочная масса	55,338 кг 122,000 фунт
---------------------------------------	-------------------------	---	--------------------------



Объемы грузовых кабин		B747-400	B747-8F	B737-400SF
Основная палуба	m ³ (ft ³)	607,7 (21,462)	692,7 (24,462)	121,5 (4,289)
Количество паллет	количество	30	34	10+1
Нижняя палуба	m ³ (ft ³)	158,5 (5,600)	150,9 (5,300)	-
Навалом	m ³ (ft ³)	14,7 (520)	14,0 (496)	-

Регулярный грузовой сервис компании



13 пунктов в Европе **4** пункта в России **11** пунктов в Азии **5** пункта в США **4** пункта в Африке

Хабовая модель маршрутной сети, реализованная в московском аэропорту Шереметьево, характеризуется высокой частотностью и стыкуемостью рейсов, что позволяет предлагать заказчикам широкий

спектр вариантов доставки груза по глобальной маршрутной сети авиакомпании и выдерживать среднее время авиационной доставки в 48 часов, включая прохождение наземной обработки грузов.

Сервисное покрытие авиакомпании включает в себя не только авиационную перевозку по собственной маршрутной сети, но и направления доставки по всему миру, реализуемые как с авиакомпаниями-партнерами, так и с ведущими мировыми компаниями по наземной доставке

грузов. Наряду с регулярными грузовыми перевозками «ЭйрБриджКарго» предлагает клиентам услуги по выполнению чартерных рейсов по всему миру на объединенном флоте всей Группы компаний: Ан-124-100 и Ил-76ТД-90ВД, Боинг 747-8F, Боинг 747-400ERF и Боинг 737.

Развитие российского рынка авиагрузовых перевозок

Со дня основания компании одним из основных фокусов развития и ключевой компетенцией «ЭйрБриджКарго» является ориентация на российский рынок грузовых перевозок. Сегодня авиакомпания не только занимает лидирующие позиции по импорту в Россию из всех регионов покрытия маршрутной сети, но и активно развивает внутрироссийские грузовые перевозки. Так, в 2015 году ABC начала выполнение рейсов с двумя посадками в России, предоставляя российским грузоотправителям уникальный продукт – регулярное грузовое сообщение на внутрироссийском

рынке по направлениям из Екатеринбурга до Новосибирска и Хабаровска с использованием грузового самолета Боинг 747 и из Москвы в Норильск - на самолете Боинг 737. Одновременное использование магистрального Боинг 747 и регионального 737 позволяет авиакомпании предлагать комбинированные решения по доставке грузов не только в крупные узловые центры в Сибири и на Дальнем Востоке, но и в другие регионы РФ, обеспечивая заказчиков стабильной услугой авиационной доставки на современном надежном флоте.

Безопасность, надежность и качество

Безопасность полетов – основа авиационного бизнеса и ключевой приоритет для авиакомпании «ЭйрБриджКарго».

В авиакомпании создана собственная система предотвращения авиационных происшествий и управления безопасностью полетов, основанная на стандартах ИКАО.

Авиакомпания регулярно успешно проходит аудит на соответствие стандартам IOSA (Аудит эксплуатационной безопасности Международной ассоциации воздушного транспорта - IATA) и подтверждает соответствие производственных процессов международным требованиям по соблюдению авиационной безопасности.

ABC активно участвует в отраслевых проектах, направленных на повышение качества, надежности и эффективности, таких как Cool Chain Association и Cargo 2000.

Обеспечение клиентов высоким качеством сервиса, в основе которого строгое соблюдение временных стандартов доставки груза и обеспечение его сохранности, является основным приоритетом деятельности компании. С показателем DAP («доставлено как обещано») на уровне выше 80% компания входит в число лидеров среди крупнейших мировых авиакомпаний.



"Фото: Алексей Гребиняк"





Профессиональная международная команда – ценный актив компании

Основной стратегический ресурс и главный актив компании являются люди. Реализация данного подхода в ведении бизнеса позволила авиакомпании сформировать международную команду высококвалифицированных профессионалов авиагрузовой индустрии. ABC сегодня – это более 900 специалистов по всему миру, объединенных едиными целями принесения пользы

заказчикам. Использование международного опыта компании наряду с экспертизой локальных рынков позволяет компании предоставлять качественные услуги, отражающие изменяющиеся потребности клиентов.



Продукты и сервисы

«ЭйрБриджКарго» осуществляет доставку всех типов грузов в соответствии с международными отраслевыми стандартами. Высокий профессионализм и опыт команды АВС, возможности современного грузового флота и использование собственных технологий позволяют предлагать заказчикам оптимальные решения по доставке специальных грузов.

Негабаритный груз:

- логистические решения для заказчиков по перевозке негабаритных и тяжелых грузов на основе 25-летней экспертизы Группы компаний «Волга-Днепр»
- инжиниринговые решения для уникальных грузов, в том числе 3D-моделирование погрузки
- сопровождение грузов
- приоритетная погрузка и гарантированные емкости
- носовая погрузка

Услуги для авиакомпаний

- разработка решений по транспортировке авиационных двигателей и комплектующих, тесное взаимодействие с производителями самолетов и двигателей
- приоритетное бронирование и гарантированные емкости
- 3D-моделирование погрузки





Температурно-чувствительные грузы

- мониторинг температуры при перевозке грузов
- специальные решения по упаковке от сертифицированных провайдеров услуг
- собственные решения по упаковке грузов
- приоритетное бронирование и погрузка
- соблюдение заданного температурного режима в складских помещениях
- поддержание заданной температуры во время полета
- сокращенное время обработки грузов по запросу заказчиков
- сертифицированный и обученный персонал



Животные

- температурно-контролируемые зоны самолета для обеспечения комфорта и безопасности животных
- соблюдение заданного температурного режима в складских помещениях
- приоритетное бронирование и погрузка
- сертифицированный и обученный персонал
- сопровождение грузов

Дополнительные услуги:

- разработка индивидуальных решений по доставке грузов
- гарантированные емкости по запросу
- отдельные траки для специальных грузов по запросу
- сопровождение грузов по запросу
- услуги онлайн бронирования
- отслеживание грузов онлайн



Грузовой хаб «ЭйрБриджКарго»

Современный терминальный комплекс, оснащенный новейшей спецтехникой, оборудованием и технологиями, позволяет успешно обрабатывать любые типы грузов для заказчиков.

Возможности авиационного хаба:

- общая площадь складских помещений – 20 000 м²
- зоны для специальных грузов (опасные, температурно-чувствительные, скоропортящиеся, ценные грузы, животные) и зоны карантина
- фармацевтическая лаборатория
- аптечный склад площадью 580 м²
- зона для температурно-чувствительных грузов площадью 380 м²
- сертифицированное оборудование по мониторингу температуры и влажности
- специальное оборудование: хайлоудеры для погрузки тяжелых грузов, оборудование для транспортировки скоропортящихся грузов, авторефрижераторы
- круглосуточный видеоконтроль на складах с использованием 137 камер видеонаблюдения и автоматизированной системой доступа к грузам
- уровень сохранности грузов 99,98%
- обученный и сертифицированный персонал
- предварительное декларирование грузов с выдачей в течение 4х часов после прибытия самолета (услуга «Priority Russia»)



Контакты

Глобальная международная сеть продаж авиакомпании, построенная максимально близко к заказчикам, позволяет поддерживать их потребности каждый день и максимально оперативно реагировать на все запросы

РОССИЯ

Москва - Головной офис

Ул. Крылатская, 17/4
БЦ «Крылатские холмы»
Москва 121614
т: +7 495 7862613
ф: +7 495 7556581
info@airbridgecargo.com

Шереметьево

Аэропорт Шереметьево-1
141400 Московская область
т: +7 495 234 26 18
ф: +7 968 831 21 65
service.svo@airbridgecargo.com

Домодедово

Аэропорт Домодедово
142015 Московская область
Домодедовский район
т: +7 495 795 21 76
service.dme@airbridgecargo.com
export-import.dme@airbridgecargo.com

ЕВРОПА

Германия | Франкфурт-на-Майне

Cargo City South,
здание 534, бой этаж, 60549
т: +49 69 638097 100
ф: +49 69 638097 201
service.fra@airbridgecargo.com

Нидерланды | Амстердам

Anchoragelaan 40, 1118 LD,
Аэропорт Схипхол
т: +31 20 654 9030
ф: +31 20 654 9044
service.ams@airbridgecargo.com
sales.ams@airbridgecargo.com

АЗИЯ

Гонконг

Офис 430, 4/F, South Office Block
Терминал 1, аэропорт Гонконг
т: +852 2215 3928
ф: +852 2215 3878
service.hkg@airbridgecargo.com

Шанхай

Офис 3104-3105, Центр Shanghai Maxdo Center
8 Xingyi Road
т: +86 21 52080011
ф: +86 21 52080508
service.pvg@airbridgecargo.com

Пекин

Офис 2006B, Air China Plaza
No 36 Xiaoyun Road
Chaoyang District
т: +86 10 8447 5936/37/38
ф: +86 10 8447 5935
service.pek@airbridgecargo.com

США

Чикаго

11417 W Irving Park Road, Franklin Park,
Иллинойс 60131
т: +1 773 800-2361
abcsales.ord@airbridgecargo.com

Даллас

Suite 295 - Building 300, 1639 W. 23rd Street
Международный аэропорт Даллас Форт-Уэрт
Техас 75261
т: +1 469 629 04 78
ф: +1 214 296 03 74
abcsales.dfw@airbridgecargo.com
service.usa@airbridgecargo.com

Лос Анжелес

5761 W. Imperial Hwy, Лос Анжелес,
Калифорния 90045
т: +1 310 258 61 00
abcsales.lax@airbridgecargo.com

Атланта

а/я 161767, Атланта, Джорджия 30321
abcsales.atl@airbridgecargo.com



www.airbridgecargo.com